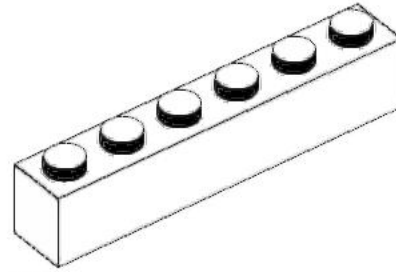
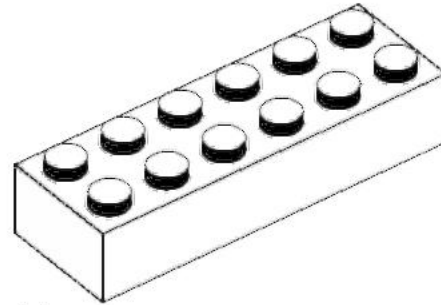


benötigte Bausteine

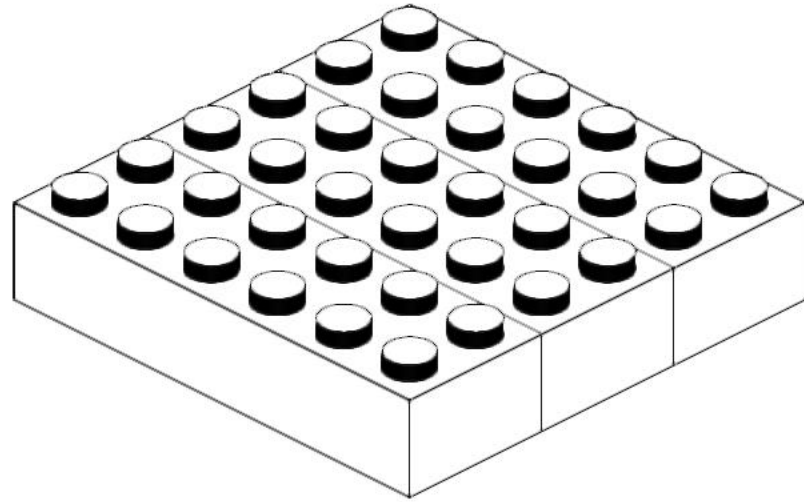
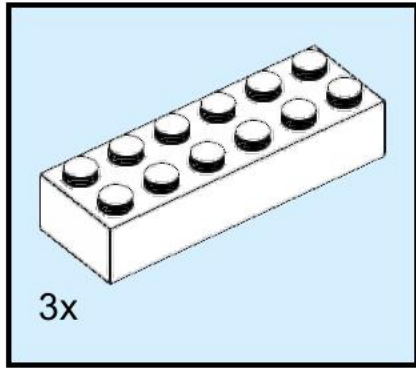


2x
3009, 1

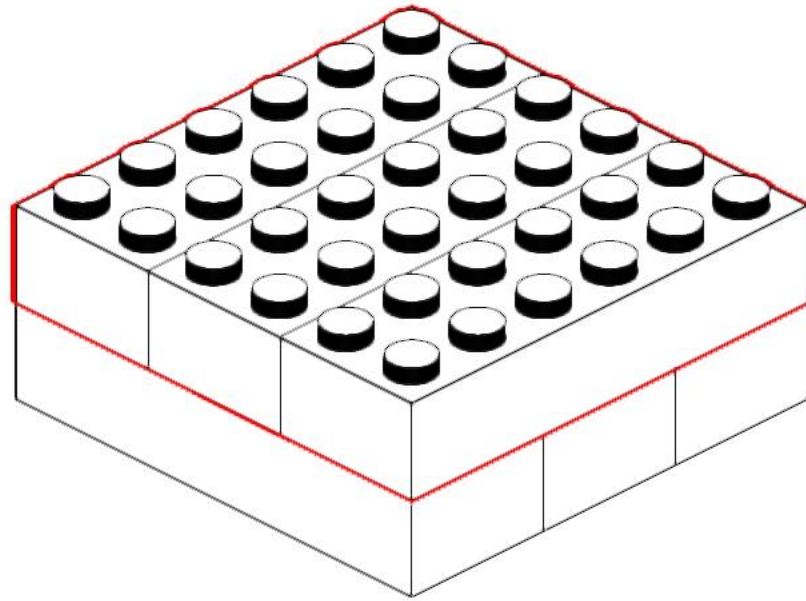
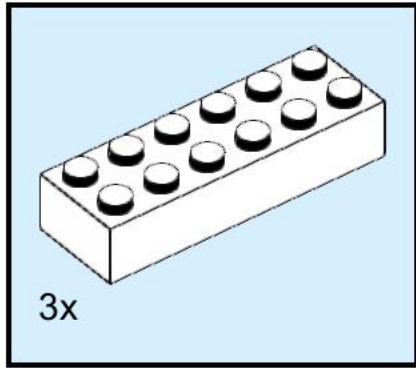


11x
2456, 1

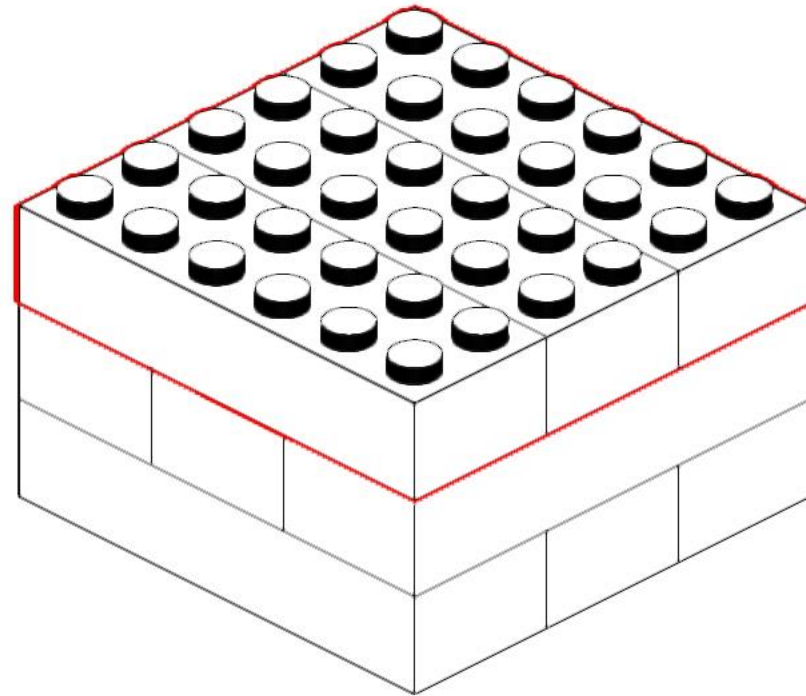
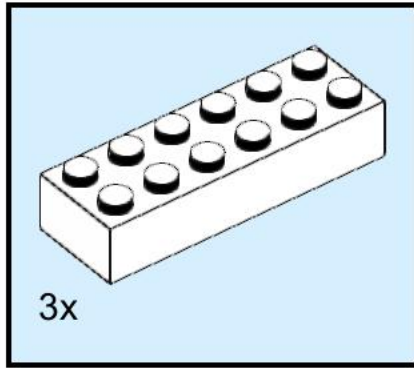
1



2



3



4

